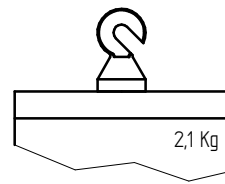
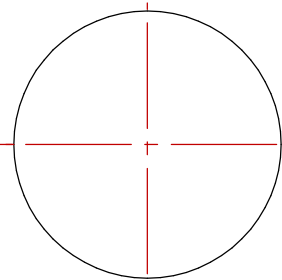
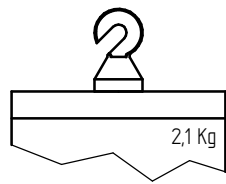
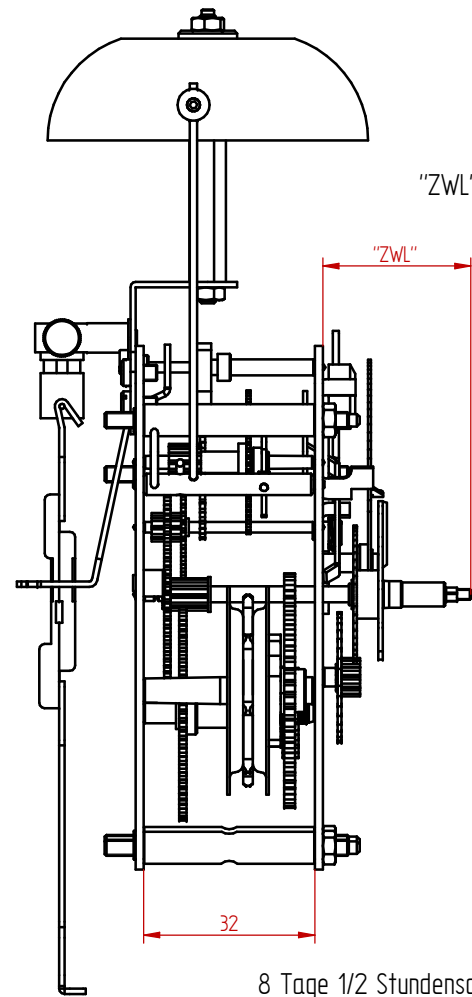


Die genauen Masse der verschiedenen Pendellängen usw. sind aus der Pendelliste zu entnehmen



Gehwerkgewicht: 2,1Kg
Schlagwerkgewicht: 2,1Kg



"ZWL" = Zeigerwerkslänge
length of centershaft

- W0241-080 = 33,1 mm
- W0241-081 = 27,6 mm
- W0241-083 = 53,1 mm

Hermle Werk
W0241-080

8 Tage 1/2 Stundenschlagwerk; Kettenzug; Grahamgang; Hammer oben; Glockenschlag

8 day movement with 1/2 hour strike; weight driven; dead beat escapement; hammer on the top; 1 bell

Hermle 78559 Gosheim		Masse ohne Toleranzangabe DIN 2768 f	Werkstückkanten DIN 6784	Maßstab : 1:1	Gew.: 0,000 kg
	Datum	Name		Einbauzeichnung	
	Bear. 12.06.2019	HMetzger			
	Gepr.				
	Norm				
				W0241-080	Blatt 1 von 1
Zust.	Anderung	Datum	Nam.		